



ESTACIÓN CANTINERO CON NICHO

DE ACERO INOXIDABLE

Mod.
ECCN130



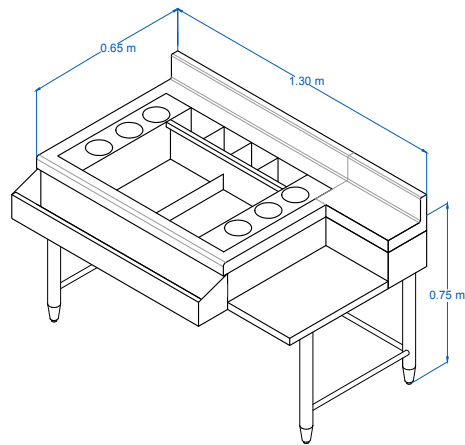
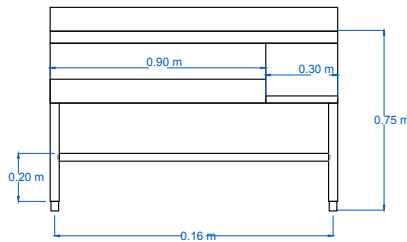
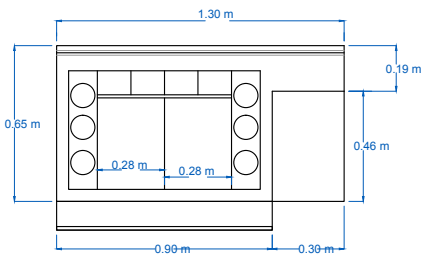
www.servinox.com.mx

CARACTERÍSTICAS

- Cubierta fabricado en acero inoxidable Calibre 18 Tipo 201.
- Forros de acero inoxidable Calibre 20 Tipo 201.
- Acabado Sanitario.
- Con hielera térmica.
- Espacios para botellas y especieros.
- Con nicho para licuadora.

DIMENSIONES

MODELO	FRENTE	FONDO	ALTO
ECCN130	1.30 m	0.65 m	0.75 m



Las fotografías o dibujos son ilustrativos. Sujetos a cambio sin previo aviso.